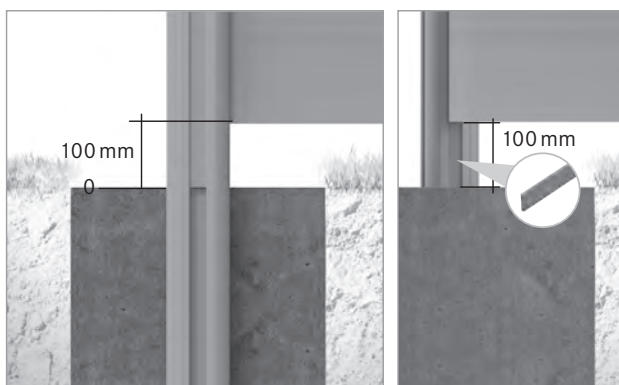
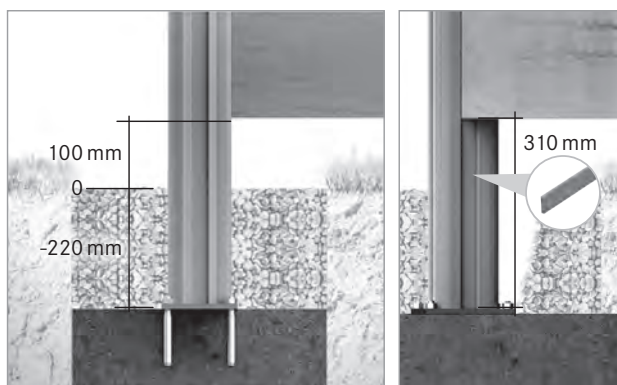


Le fondement

Les montants bétonnés

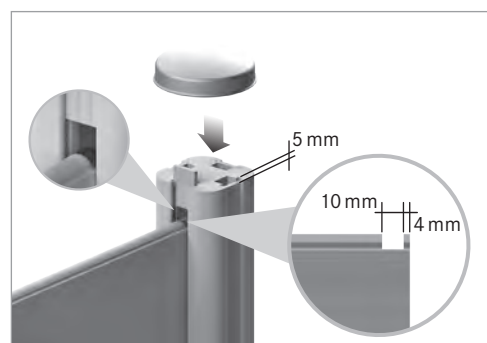
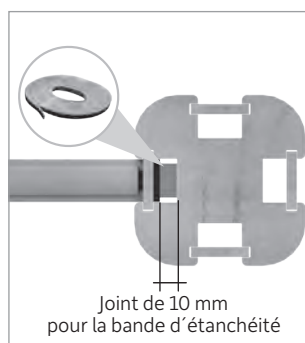
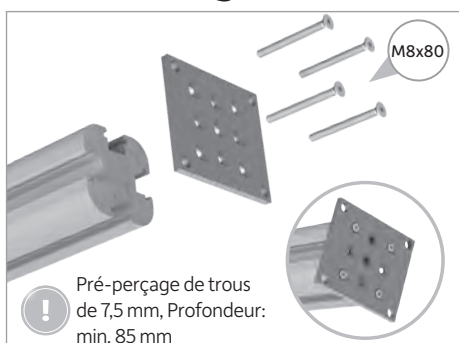


Les montants sur plaque de base



- ! La largeur et la profondeur des fondations doivent être conçues en fonction des exigences statiques et les fondations doivent être à l'abri du gel. Recommandation: 400 x 400 mm et une profondeur de 800 mm. Permettre au béton de durcir complètement.

Le montage



Aide au montage

Pare-vue VALERIA
Panneaux ouverts

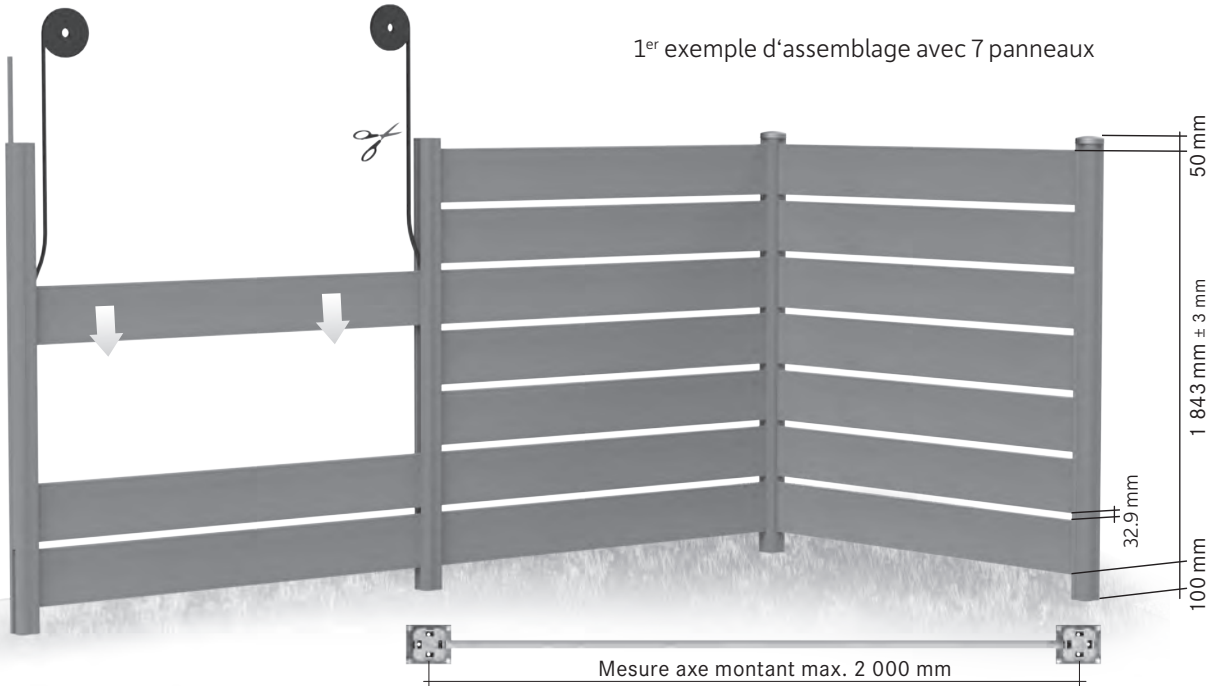
www.megawood.com



Made in Germany

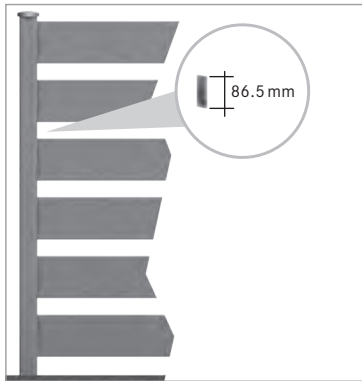
megawood®

1^{er} exemple d'assemblage avec 7 panneaux

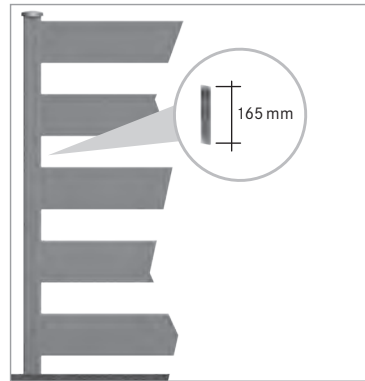


Exemples de variantes d'assemblage

2^{ème} exemple d'assemblage avec 6 panneaux



3^{ème} exemple d'assemblage avec 5 panneaux

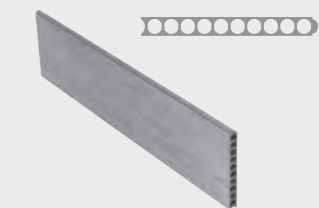


Le montage



APERÇU DES ARTICLES

*Veuillez respecter les tolérances dimensionnelles liées à la production.



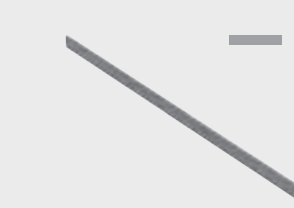
Panneau Valeria*

25 x 235 mm
Longueur: 1 930 mm
MWP235025VG193 varia gris
MWP235025VS193 varia brun foncé
MWP235025IN193 ingwer



Montant*

100 x 100 mm
Longueur: 2 200 / 2 700 mm
MWPN100100VG220 varia gris
MWPN100100VS220 varia brun foncé
MWPN100100IN220 ingwer
MWPN100100VG270 varia gris
MWPN100100VS270 varia brun foncé
MWPN100100IN270 ingwer



Baguette à insérer*

6 x 34 mm
Longueur: 2 200 mm
MWEL006034-VG220 varia gris
MWEL006034-VS220 varia brun foncé
MWEL006034-IN220 ingwer



Bande d'étanchéité

20 mm, 13 m/sur rouleau
NOV0007-21

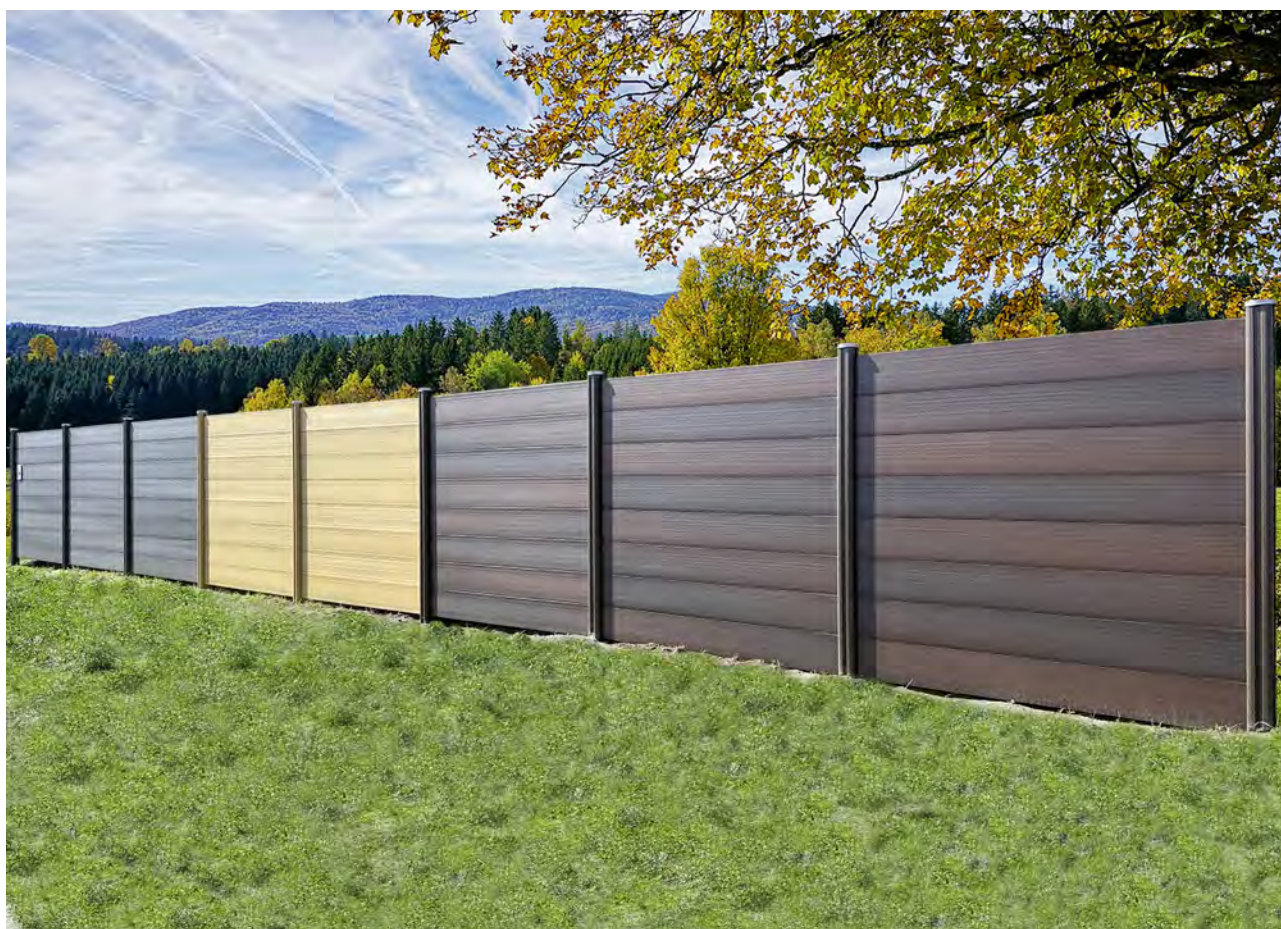


Capuchon de montant

rond, Ø 105 mm
MWZUPF000001ED



des instructions de montage et de tri importantes :



Pour obtenir un ensemble harmonieux, nous recommandons de toujours prélever les éléments dans des unités d'emballage différentes afin de varier de manière aléatoire le dégradé de couleurs et la structure.

Le jeu de couleurs optimal des éléments VALERIA en VARIA NOIR CHOCOLAT et VARIA GRIS n'est obtenu qu'à partir de **2 éléments**, la clôture déploie alors toute sa vivacité !